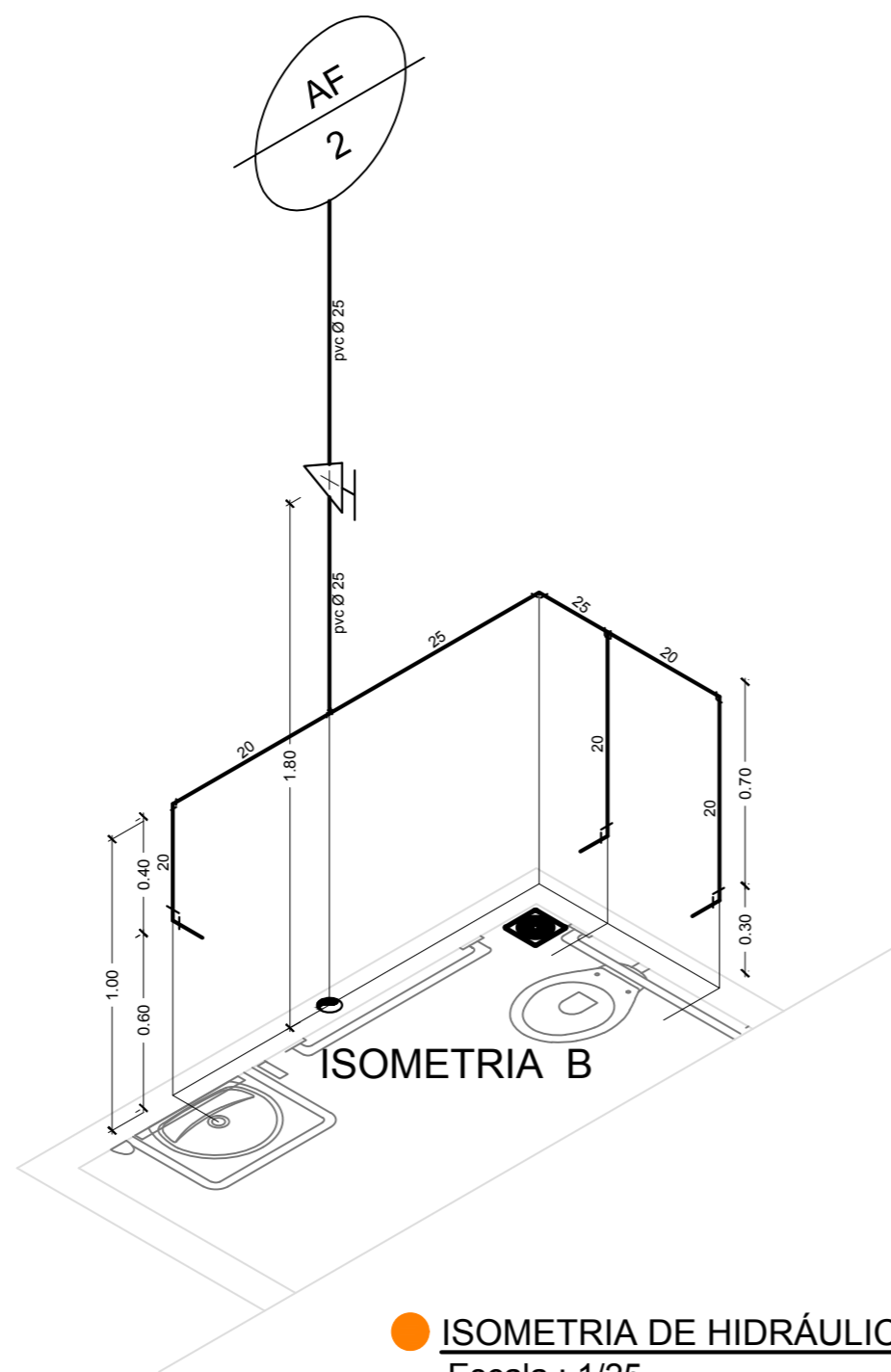
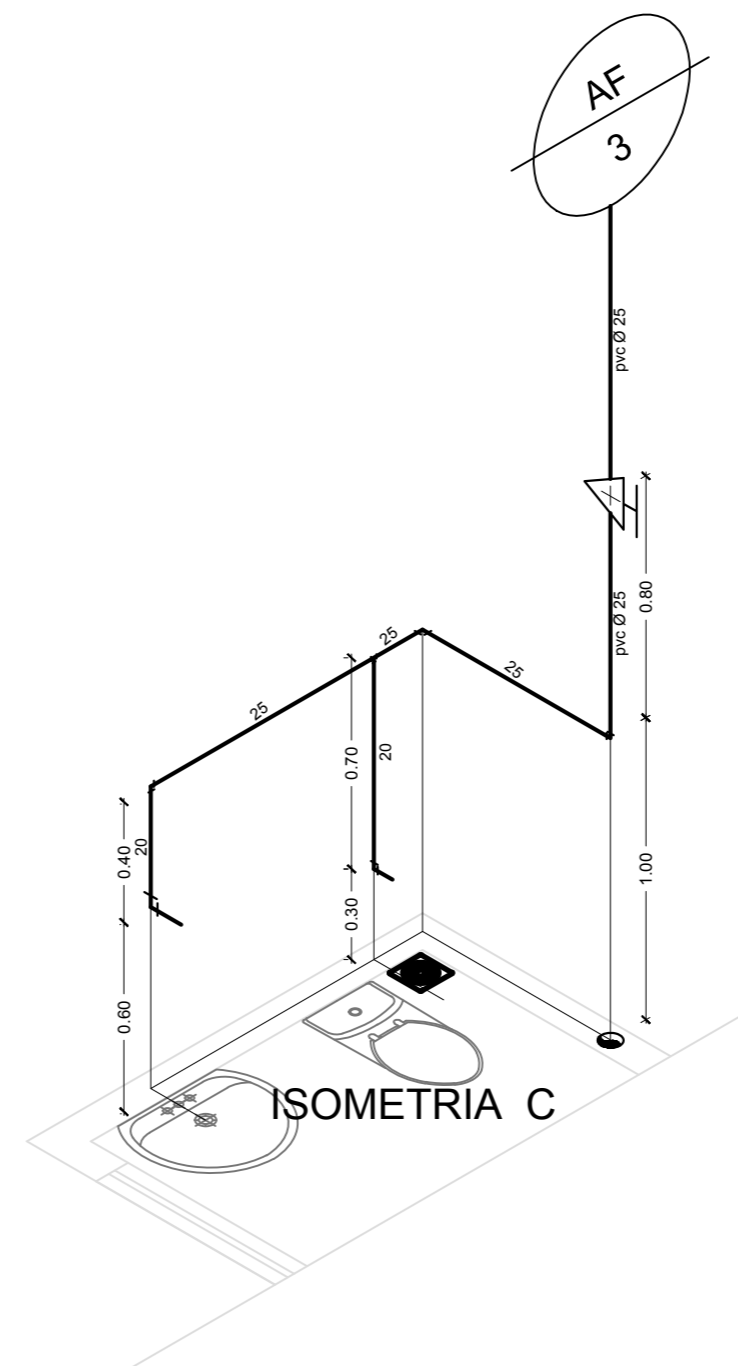


ISOMETRIA A

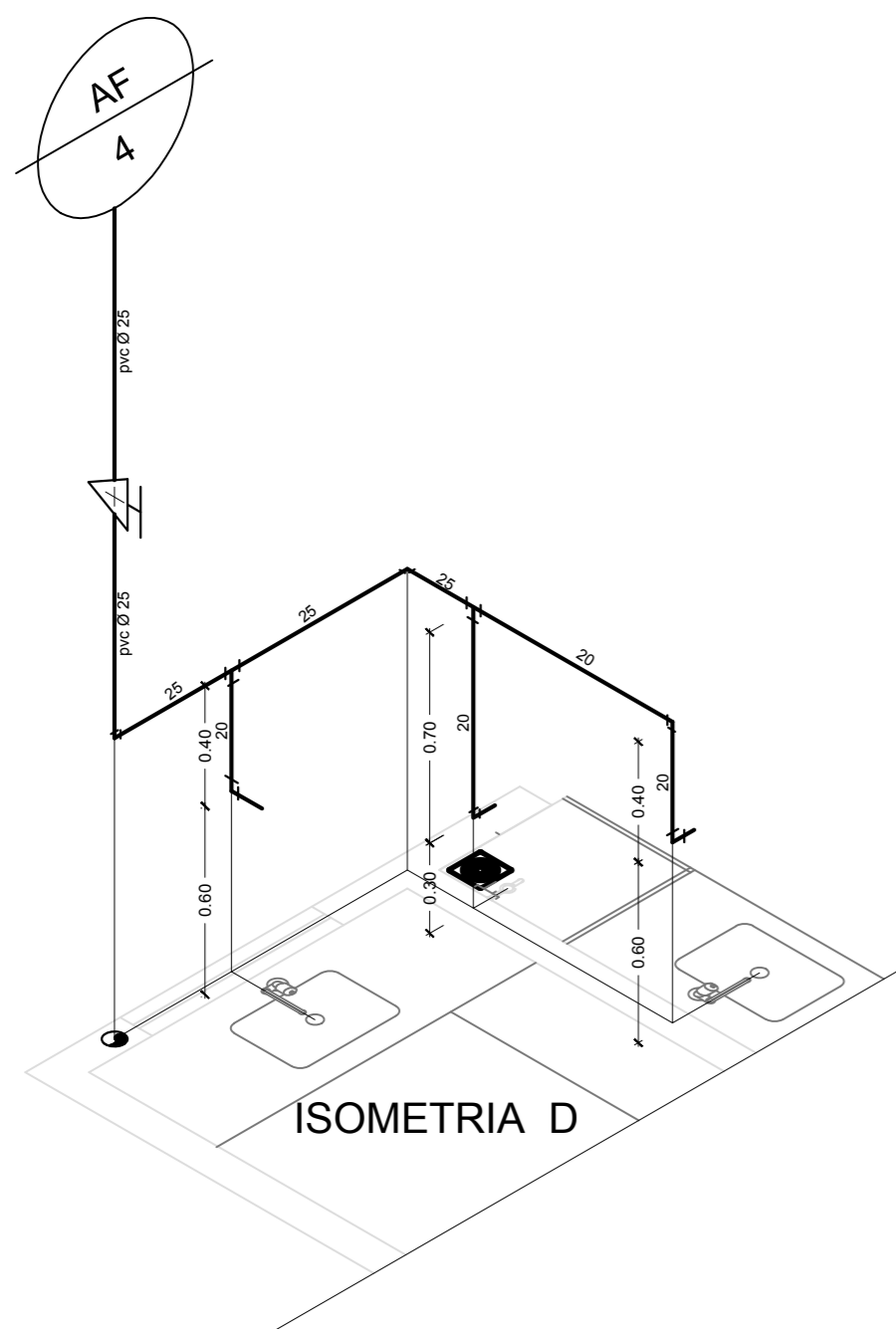


ISOMETRIA B

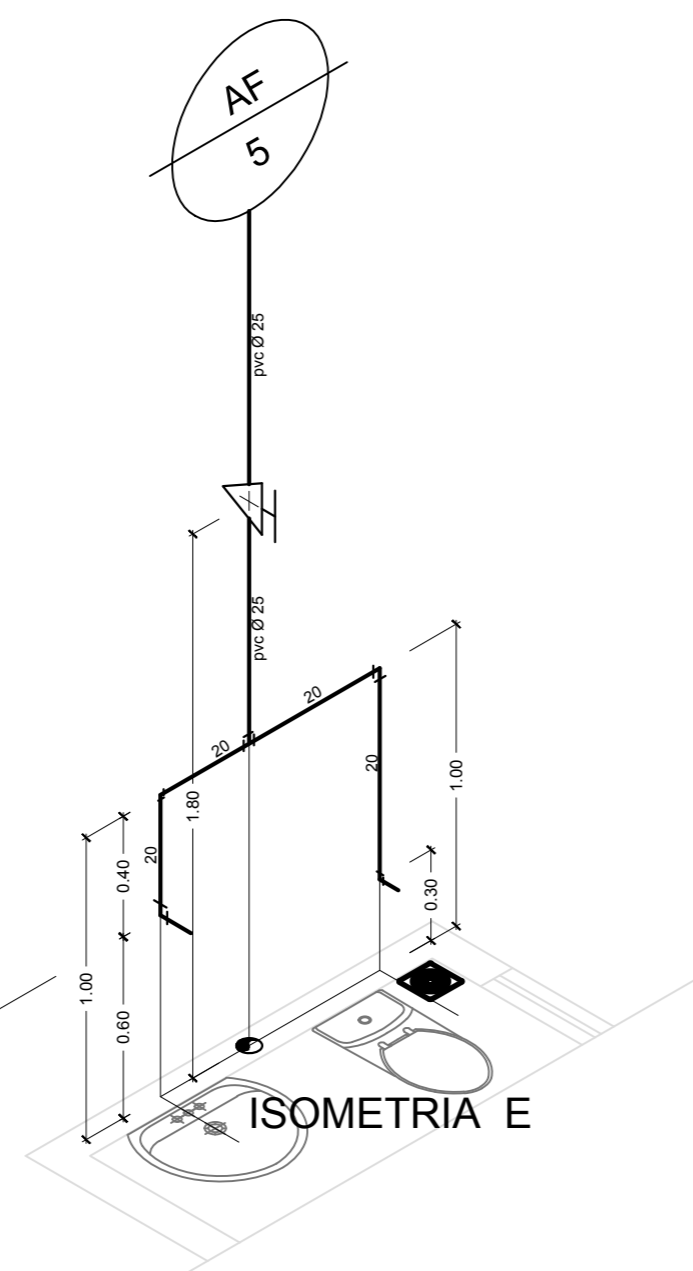


ISOMETRIA C

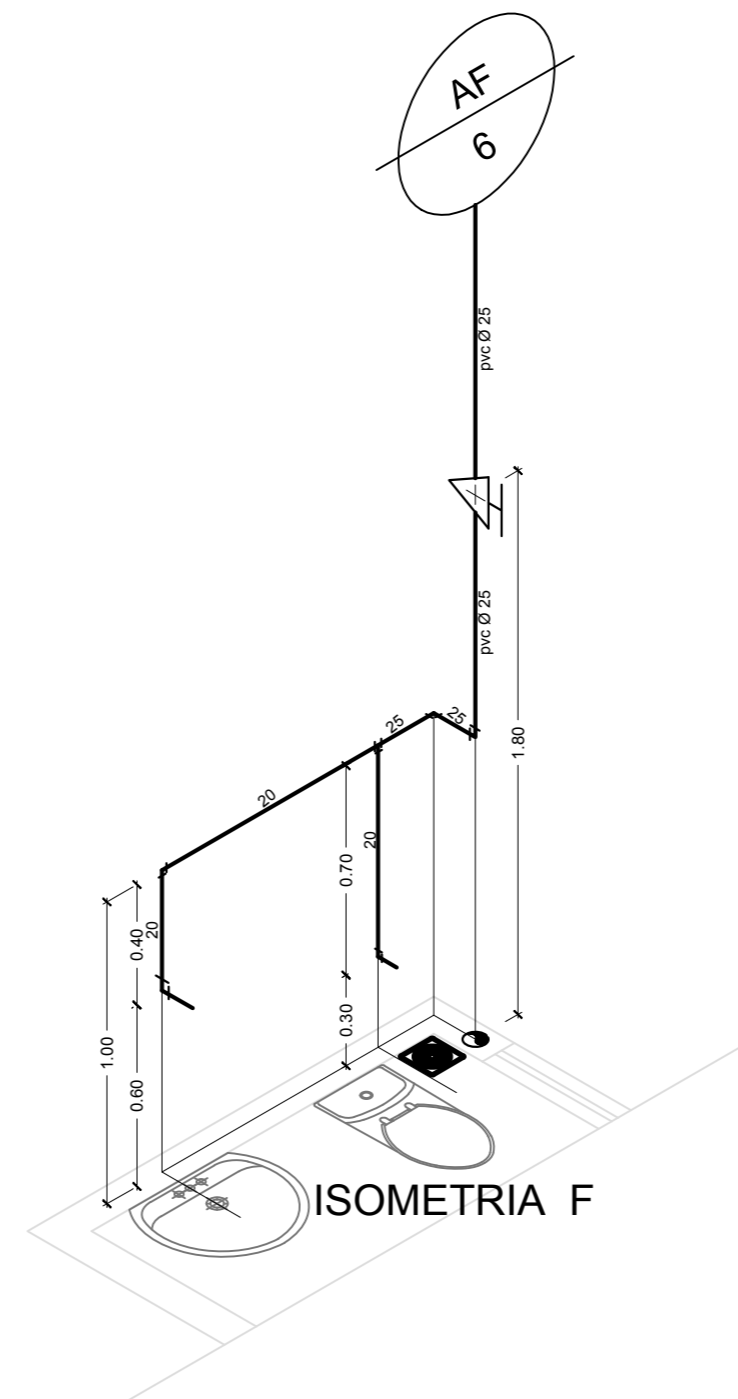
● ISOMETRIA DE HIDRÁULICA
Escala.: 1/25



ISOMETRIA D



ISOMETRIA E



ISOMETRIA F

P.M.B.M.		SECRETARIA MUNICIPAL DE PLANEJAMENTO URBANO	
PROJETO DE ARQUITETURA			FOLHA : 08/10
PLANTAS BAIXAS GERAIS , CORTES E FACHADA			
DESCRIÇÃO : REFORMA DA USF BRAULINO DE BRITO			
PROPRIETÁRIO : PREFEITURA MUNICIPAL DE BARRA MANSA			
LOCAL : AV. WALDOMIRO PERES GONÇALVES - MANGUEIRA BARRA MANSA - RJ			
TERRENO 201.35m ² ÁREA CONSTRUÍDA 84.15m ² ÁREA À CONSTRUIR 90.13m ² ÁREA TOTAL 174.28m ² TX OCUPAÇÃO 83%		ZONA	
		USO	
		SELO DE APROVAÇÃO PMBM	
COORDENADOR	AUTOR DO PROJETO	DESENHO	DATA
	Arqª Mariana Teixeira Sant' Ana CAU / RJ - A134083-2	Arqª Mariana Teixeira Sant' Ana CAU / RJ - A134083-2	30/03/2020
REVISÃO 1	REVISÃO 2	N ° ART/RRT:	
REVISÃO 3	REVISÃO 4	N ° DO PROJETO:	
CARIMBO		APROVAÇÃO SMPU	